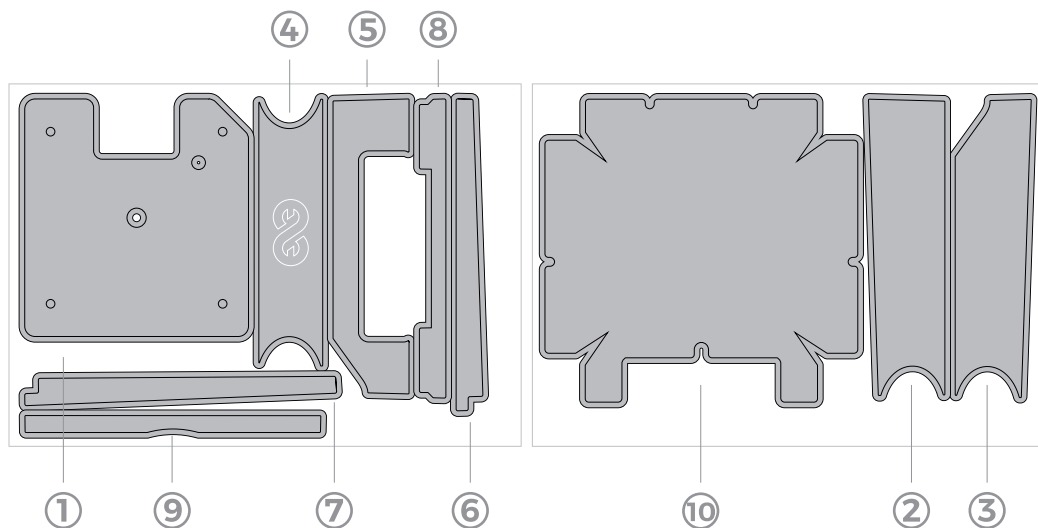


Adhésif Notice / Adhesive Leaflet

Contient / Contents :



- ① 1 x adhésif boîtier face en dessous
1 x adhesive for the underside of the housing
- ② 1 x adhésif boîtier face de gauche
1 x adhesive for the left of the housing
- ③ 1 x adhésif boîtier face de droite
1 x adhesive for the right of the housing
- ④ 1 x adhésif boîtier face avant
1 x adhesive for the front of the housing
- ⑤ 1 x adhésif boîtier face arrière
1 x adhesive for the back of the housing
- ⑥ 1 x adhésif panneau solaire gauche
1 x adhesive for the left of the solar panel
- ⑦ 1 x adhésif panneau solaire droit
1 x adhesive for the right of the solar panel
- ⑧ 1 x adhésif panneau solaire avant
1 x adhesive for the front of the solar panel
- ⑨ 1 x adhésif panneau solaire arrière
1 x adhesive for the back of the solar panel
- ⑩ 1 x adhésif panneau solaire face du dessous
1 x adhesive for the underside of the solar panel
- ⑪ 2 x lingettes d'alcool isopropylique
2 x isopropyl alcohol wets

Bien nettoyer/dégraisser chaque surface avant d'appliquer l'adhésif à l'aide des lingettes
Thoroughly clean/degrease each surface before applying the adhesive with the wets.



**Ne pas utiliser la lingette sur les verres.
Don't use the wipe on the glasses.**

